

PIRAMIDA 24

ПРОТОЧНИЙ ГАЗОВИЙ ВОДОНАГРІВАЧ МОДЕЛЬ PG-24А, PG-24В ПОСІБНИК З ЕКСПЛУАТАЦІЇ



Дякуємо, що обрали наш газовий водонагрівач. Будь ласка, уважно прочитайте і
нструкцію з експлуатації перед установкою та експлуатацією.

ЗАСТЕРЕЖЕННЯ

1. Не використовуйте водонагрівач у повністю закритому приміщенні або в місцях із поганою циркуляцією води.
2. Вихлопна труба для виведення диму повинна бути встановлена назовні. Якщо не встановити вихлопну трубу, пристрій дуже скоро вимкнеться.
3. Якщо під час роботи ви виявите витік газу, вам слід негайно перекрити газовий клапан. Якщо кімната заповнена газом, не вмикайте/вимикайте живлення, щоб уникнути вибуху, і негайно зверніться до сервісного центру або газової компанії для лікування.
4. Перед тим, як вийти з дому чи лягти спати, обов'язково перекрийте подачу газу.
5. Не ставте жодних речей у випускний отвір або вхідний отвір для повітря, щоб уникнути отруєння, спричиненого неповним згорянням.
6. Будь ласка, враховуйте ситуацію горіння під час роботи. У разі ненормального горіння ви повинні негайно перекрити газовий клапан, а потім негайно зателефонувати в сервісний центр або газову компанію для обслуговування.
7. Коли зовнішня температура падає нижче нуля і може статися вивільнення, воду, що залишилася в трубі, слід злити після використання. Дія: закрийте кран подачі газу – закрийте кран подачі води – поверніть ручку регулювання температури води в положення низької температури – увімкніть клапан подачі гарячої води – зніміть запобіжний клапан, щоб повністю скинути залишки води – знову встановіть водозливний клапан.
8. Корпус водонагрівача може бути дуже гарячим під час роботи - будь ласка, не торкайтеся жодної частини корпусу, крім кнопок.
9. Якщо водонагрівач використовується періодично, будьте обережні з початковою гарячою водою з вихідної труби, щоб запобігти опіку.
10. Регулярно перевіряйте газовий шланг і гумовий шланг. Якщо ви виявите, що з'єднання не в герметичному стані або на шлангу є тріщини, припиніть використання та проведіть своєчасне технічне обслуговування або замініть на новий.

ВИРІШЕННЯ ПРОБЛЕМ

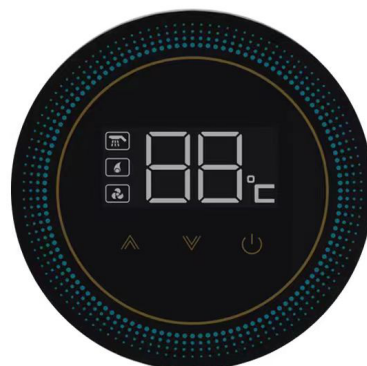
		Рішення
		Після вимкнення водонагрівача полум'я не можна загасити
		Загоряння при низькій температурі
		Вода все ще занадто висока при низькій температурі
		Вода недостатньо гаряча, якщо встановити високу температуру
		Ненормальний звук під час ненормального запаху
		Жовте полум'я зі смолом
		Симптом дефлаграції під час запалювання
		Збій запалювання після відкриття водонагрівача
		Загоряння під час використання
Головний газовий кран не відкритий		●
Головний газовий клапан наполовину відкритий		●
Повітря всередині газової труби		●
Тиск газу не підходить	Високий	●
	Низький	●
Магістр холодної води не відкритий		●
замороження		●
Недостатній тиск холодної води		●
		Повністю відкрийте газовий кран або замініть бензобак на новий
		Повністю відкрийте газовий кран
		Постійно відкривайте та закривайте гарячий клапан, доки не спалахне полум'я
		Викличте технічне обслуговування, щоб перевірити клапан подачі води та клапан регулювання води
		Повністю відкрийте головний кран подачі води
		Водонагрівачем можна користуватися тільки після танення льоду
		Викличте технічне обслуговування, щоб перевірити тиск води

Неправильна робота з регулювання температури води							●	●			Поверніть кран води та газу в правильне положення
Відсутність свіжого повітря				●							Негайно провітритіть приміщення
Запобіжник працює	●	●									Перезапустіть водонагрівач. Якщо все одно не працює, викличте технічне обслуговування
Несправність електричної системи управління	●	●									Виклик спеціаліста з обслуговування
засмічена камера згоряння				●	●	●					Виклик спеціаліста з обслуговування
Забитий теплообмінник	●			●	●						Виклик спеціаліста з обслуговування
Несправність системи керування водою	●	●					●	●		●	Виклик спеціаліста з обслуговування
Позиційний перемикач відстані стрілки запалювання				●							Відрегулюйте відстань до голки запалювання
Тиск холодної води такий високий							●				Відрегулюйте кран подачі води

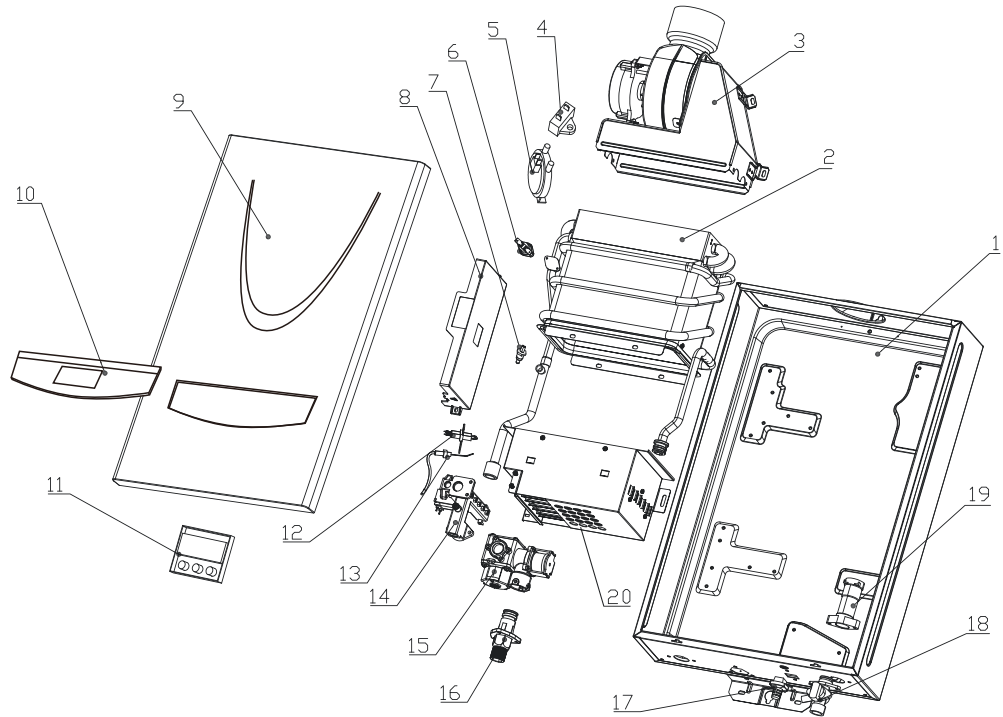
ФУНКЦІЇ ТА ОСОБЛИВОСТІ

- Автоматичне запалювання, кероване водою: автоматичне запалювання, кероване водою, застосовується для пристрою, пристрій подвійного запалювання з високою швидкістю, полум'я відчувається іонами, можна досягти цього чутливого контролю, легко та зручно керувати.
- Захист від автоматичного відключення: автоматичне запалювання з числовим керуванням, захист від автоматичного відключення негайно перекриє подачу газу після випадкового спалаху та відсутності витоку газу.
- Захист від замерзання: коли температура дуже низька, зніміть атмосферний клапан, щоб скинути накопичену воду всередині водопровідної труби, щоб уникнути пошкоджень, спричинених замерзанням.
- Захист від сухого горіння: після сухого горіння захисний пристрій автоматично вимикає подачу газу.
- Захист від надмірного тиску води: коли тиск води перевищує 1 МПа, пристрій автоматично скине тиск, щоб уникнути пошкодження.
- Захист від блокування димоходу: Цей пристрій автоматично вимикає машину через блокування димоходу через фактори навколишнього середовища, що призводить до підвищення температури та утворення шкідливих газів (окису вуглецю).

ЗОВНІШНІЙ ВИГЛЯД ВИРОБУ

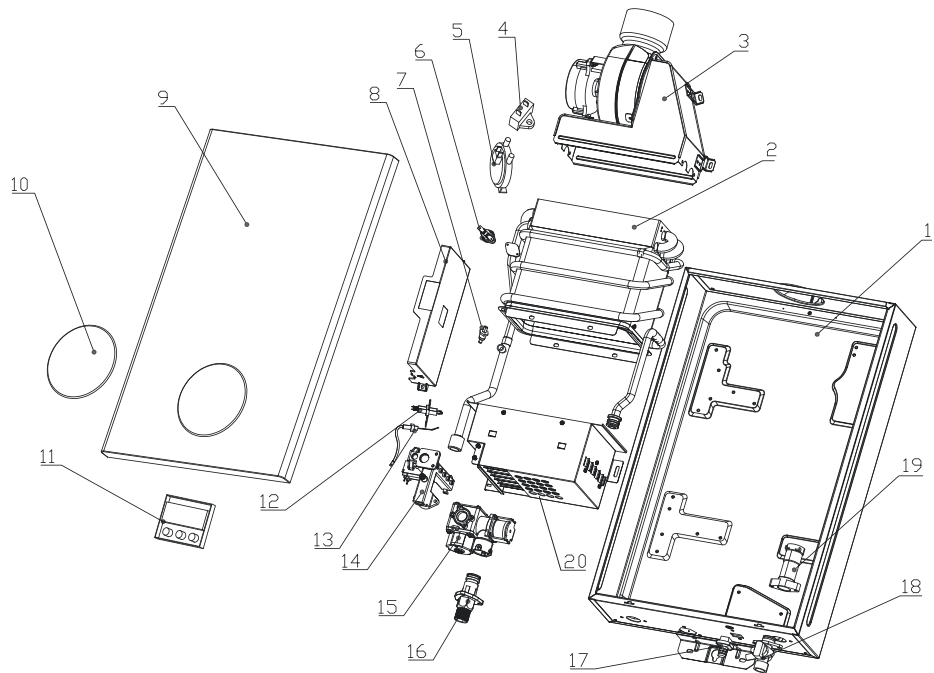


КОМПЛЕКТАЦІЯ



1	Нижній корпус	11	Екран
2	Теплообмінник	12	Запалювальна голка
3	Вентилятор	13	Індукційна голка
4	Ємність	14	Секційний клапан
5	Пресостат	15	Пропорційний газовий клапан
6	Термостат	16	Вхідний роз'єм газу
7	Температурний сенсор	17	Шнур живлення
8	Плата контролера	18	З'єднувач для входу води
9	Передній корпус	19	Датчик потоку води
10	Панель управління	20	Камера згоряння

PG-24A



1	Нижній корпус	11	Екран
2	Теплообмінник	12	Запалювальна голка
3	Вентилятор	13	Індукційна голка
4	Ємність	14	Секційний клапан
5	Пресостат	15	Пропорційний газовий клапан
6	Термостат	16	Вхідний роз'єм газу
7	Температурний сенсор	17	Шнур живлення
8	Плата контролера	18	З'єднувач для входу води
9	Передній корпус	19	Датчик потоку води
10	Панель управління	20	Камера згоряння

PG-24B

ТЕХНІЧНІ ПАРАМЕТРИ

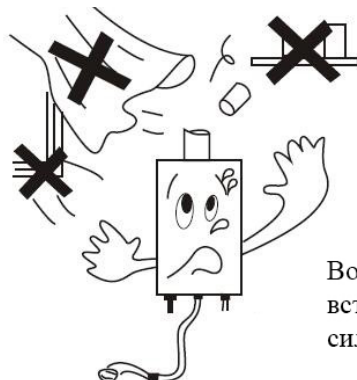
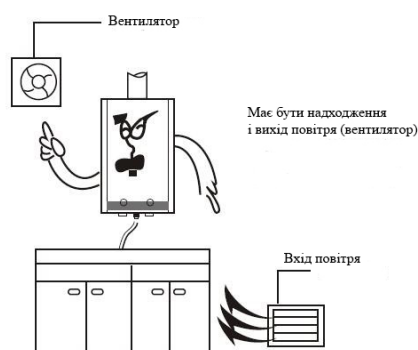
PIRAMIDA 24	
МОДЕЛЬ	PG-24A
Номинальна потужність	24 кВт
Тип вихлопу	Коаксіальна
Ефективність	>84%
Тип газу	NG
Тиск газу	2000 па
Тип запалювання	Автоматичний імпульсний розпал
Номинальна місткість води ($\Delta t=25^{\circ}\text{C}$)	12 л/хв
Діаметр вихлопної труби	60/90 мм
Діапазон тиску води	0,025-0,8 МПа
Джерело живлення	Змінний струм 220 В-50 Гц
Введення газу	G1/2"
Вихід води	G1/2"
Введення води	G1/2"
NW (кг)	10.5
GW (кг)	12.8
Розмір продукту (мм)	550x350x170
Розмір упаковки (мм)	750x540x235

PIRAMIDA 24	
МОДЕЛЬ	PG-24B
Номинальна потужність	24 кВт
Тип вихлопу	Коаксіальна
Ефективність	>84%
Тип газу	NG
Тиск газу	2000 па
Тип запалювання	Автоматичний імпульсний розпал
Номинальна місткість води ($\Delta t=25^{\circ}\text{C}$)	12 л/хв
Діаметр вихлопної труби	60/90 мм
Діапазон тиску води	0,025-0,8 МПа
Джерело живлення	Змінний струм 220 В-50 Гц
Введення газу	G1/2"
Вихід води	G1/2"
Введення води	G1/2"
NW (кг)	10.5
GW (кг)	12.8
Розмір продукту (мм)	550x350x170
Розмір упаковки (мм)	750x540x235

А. ІНСТРУКЦІЇ З ІНСТАЛЯЦІЇ

А. Застереження:

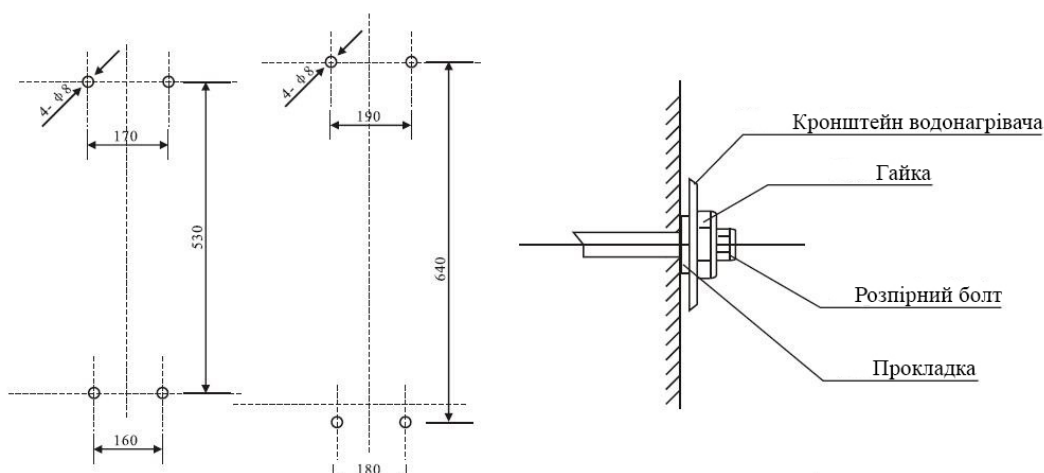
1. Водонагрівач слід встановити в добре провітрюваному місці та встановити витяжну трубу для відведення газу. Під час роботи водонагрівач буде споживати багато кисню, тому в приміщенні площею понад 0,06 квадратних метрів слід зробити отвір для припливу повітря та змонтувати витяжну трубу.
2. Погана циркуляція повітря та відсутність вихлопної труби можуть спричинити брак кисню. Чадний газ, отруєння, смерть і всі подібні серйозні нещасні випадки можуть виникнути через неповне згоряння.
3. Не піддавайте водонагрівач впливу сильного вітру або дощу.
4. Повинен використовуватися лише газ, відповідний до паспортної таблички або специфікації.
5. Неправильне використання газу може призвести до спалаху або пожежі. Чадний газ, отруєння, смерть і подібні серйозні нещасні випадки можуть виникнути через неповне згоряння.
6. Не використовуйте гумові труби, що старіють або тріскаються.
7. Водонагрівач не можна встановлювати поручи із паливом або леткими речовинами.
8. Переконайтеся, що тиск води не нижче 0,025 Мпа.
9. Водонагрівач не слід встановлювати над приладами, що виділяють тепло, наприклад над духовкою.
10. Водонагрівач не можна встановлювати поблизу сходів і виходів (ближче ніж за 5 метрів)



В. ІНСТРУКЦІЇ З ІНСТАЛЯЦІЇ

1. Монтаж корпусу водонагрівача

- (a) Просвердліть чотири отвори діаметром 8 мм відповідно до вказаного розміру та вставте розпирний болт діаметром 6 мм. (Якщо розмір змінився, зробіть це відповідно до реальних речей)
- (b) Повісьте водонагрівач, потім закріпіть його за допомогою розпирного болта в отворі нижнього кронштейна.



2. Монтаж труб

(a) Підключення труби холодного водопостачання

- З'єднання для входу холодної води має різьбу G1/2.
- Вхідну трубу краще з'єднати гнучкою металевою трубкою або жорсткою водопровідною трубкою.
- Внутрішній діаметр вхідної труби (включаючи клапан) не повинен бути менше 8 мм.
- Клапан холодної води встановлюється разом із трубою подачі води.
- Будь ласка, зверніть увагу на те, чи добре встановлений фільтр на вході холодної води чи ні, у новій трубі завжди багато забруднень, тому, будь ласка, позбудьтеся їх водою перед підключенням. Переконайтеся, що в ньому немає домішок, потім встановіть гумову прокладку та щільно зафіксуйте вхідний отвір для води.

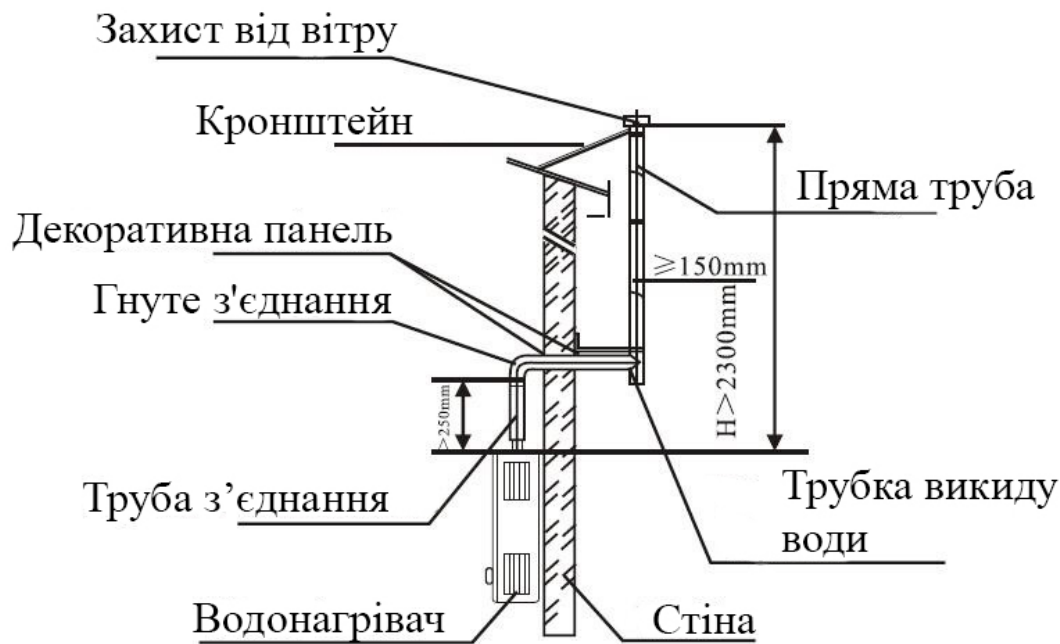
(b) Підключення труби гарячого водопостачання

- З'єднання виходу гарячої води має різьбу G1/2
- Вихідна труба гарячої води повинна бути з'єднана гнучкою металевою трубкою, або жорсткою водопровідною трубкою, або гумовою трубкою

- безпосередньо з розпилювачем.
- Внутрішній діаметр вихідної труби гарячої води (включно з клапаном) не повинен бути менше 8 мм.
 - (c) Після встановлення, будь ласка, відкрийте кран холодної води на максимум, щоб перевірити потік води та переконатися що немає витіку води.
 - (d) Монтаж труби підведення газу
 - Газовий вхідний патрубок має різьбу G1/2, відповідно до технічних параметрів можна використовувати спеціальну м'яку гумову трубку. Під час з'єднання щільно зафіксуйте його затискачем. Примітка: прокладка повинна бути встановлена, інакше водонагрівач може згоріти через витік газу.
 - Після під'єднання впускного з'єднання газу відкрийте клапан подачі газу та перевірте, чи немає витіку газу на з'єднанні за допомогою мильної води.

3. ВСТАНОВЛЕННЯ ВИХОДНОГО ПРИСТРОЮ

- (a) Відповідно до габаритних розмірів прикріпленої димохідної труби, зробіть отвір діаметром трохи більшим за димохідну трубу у відповідному місці, щоб легко встановити димохідну трубу горизонтально.
- (b) Загальна висота витяжної труби повинна бути більше 2,3 метра, а горизонтальна довжина не повинна перевищувати 3 метрів. Має бути вертикальна висхідна димова труба, а отвір має бути не менше 250 мм над кришкою вихлопної труби. Щілину між димоходом і отвором необхідно залити цементом, інакше ремонт буде ускладнено.
- (c) Встановіть витяжний вентилятор не нижче верхньої частини водонагрівача.
- (d) З нижньої сторони стіни зробити дверцята для припливу повітря не менше 0,06 кв.
- (e) Якщо стіна виконана з легкозаймистих матеріалів, між димоходом водонагрівача і стіною встановлюють вагонку. (товщина близько 20 мм)
- (f) Якщо димова труба з'єднана з загальною воронкою, вхідна частина димоходу має бути якомога коротшою, а з'єднання з загальною воронкою не повинно протікати.



С. ІНСТРУКЦІЇ З КОРИСТУВАННЯ

1. Відкрийте коробку клітинок і правильно вставте дві батареї 1,5 В АА.
2. Відкрийте кран холодної та гарячої води. Закрийте вхідний клапан води після того, як переконаєтеся, що холодна вода витікає через вихідний отвір і голку запалювання.
3. Розпочати подачу газу.
4. Знову відкрийте впускний або вихідний клапан, і тоді камеру згоряння можна відразу запалити, гаряча вода витікає негайно. Іноді через те, що в трубі є повітря, камера згоряння може не запалитися з першого разу, тому спробуйте два-три рази.
5. Закрийте кран подачі або випуску води, водонагрівач перестане працювати. Якщо потрібно знову, просто знову відкрийте вхідний або вихідний клапан води. Будь ласка, зверніть увагу, що наразі температура гарячої води висока, тому зачекайте відповідної температури.
6. Закрийте вхідний або вихідний клапан води, водонагрівач негайно вимкнеться, а потім перекриє основну подачу газу.

D. ІНСТРУКЦІЯ ЩОДЕННОГО ОБСЛУГОВУВАННЯ

1. Регулярно перевіряйте трубу подачі газу (газовий шланг), щоб переконатися, що вона в хорошому стані, чи є на ній старіння, тріщини, витік або перегин, щоб вчасно провести лікування.
2. Будь ласка, регулярно перевіряйте, чи немає витоку води або газу, щоб вчасно провести лікування.
3. Регулярно очищуйте поверхню корпусу водонагрівача, щоб видалити бруд або пил за допомогою вологої тканини, а потім використовуйте суху тканину, щоб витерти вологу. Якщо видалити нелегко, використовуйте нейтральний миючий засіб, щоб витерти.
4. Для пластикових частин, поверхонь для друку та поверхонь для розпилення не підходить використання сильних миючих засобів, бензолу чи бензину для очищення.
5. Використовуйте суху тканину для очищення голки запалювання, щоб забезпечити якість запалювання.
6. Регулярно знімайте та чистіть фільтр із нержавіючої сталі на вході холодної води.
7. Під час роботи зверніть увагу на полум'я, щоб перевірити, чи воно в нормальному стані. Кожні півроку перевіряйте теплообмінник і пальник на наявність пилу чи бруду, очищенням повинні займатися професіонали.
8. Не модифікуйте водонагрівач самостійно, щоб уникнути нещасного випадку.

ПІСЛЯПРОДАЖНЕ ОБСЛУГОВУВАННЯ

Якщо виникає нестандартна ситуація і ваш водонагрівач не може працювати нормально, будь ласка, перевірте пункт за пунктом відповідно до усунення несправностей. Якщо є якась проблема, яку ви не можете вирішити або не можете зрозуміти, будь ласка, не вирішуйте її самостійно та зателефонуйте у відділ обслуговування клієнтів. Дякуємо за співпрацю!

Код помилки

E1	Збій запалювання
E2	Згасання полум'я під час роботи
E3	Несправність термостата
E4	Температура води на виході $\geq 85^{\circ}\text{C}$ протягом 3 секунд
E5	Несправність пресостата
E6	Недостатній тиск газу/води
En	Час програми вийшов

PIRAMIDA 24

